



NOTICE D'UTILISATION
CRÊPIÈRE - HAPPY CREPES
LB8757 & LB8953



Merci d'avoir fait confiance à Little balance.

Lisez attentivement cette notice et respectez les consignes de sécurité. Elles contiennent des informations importantes pour utiliser votre appareil en toute sécurité et sans l'endommager.

LIRE ATTENTIVEMENT AVANT EMPLOI – risque de blessure ou de brûlure en cas de mauvaise utilisation

Cet appareil peut être utilisé par des enfants âgés de 8 ans ou plus, **s'ils sont surveillés, s'ils ont reçu des instructions sur l'utilisation de l'appareil en toute sécurité et s'ils ont conscience des dangers encourus.**



Les appareils peuvent être utilisés par des personnes dont les capacités physiques, sensorielles ou mentales sont réduites ou qui manquent d'expérience et de connaissances, **si elles sont surveillées, si elles ont reçu les instructions sur l'utilisation de l'appareil en toute sécurité et si elles ont conscience des dangers encourus.**

AVANT LA MISE EN SERVICE

1. Respectez toutes les consignes de sécurité afin d'éviter tout risque de blessure ou d'endommager l'appareil.
2. Suivez tous les avertissements pouvant figurer sur l'appareil.
3. Conservez ce mode d'emploi pour utilisation ultérieure ou transmission à un tiers.
4. N'utilisez cet appareil que pour l'usage prévu et conformément à ce mode d'emploi. Il n'est destiné qu'à un usage domestique à l'intérieur d'une habitation et ne convient pas à un usage commercial ou industriel.
5. Cet appareil peut être utilisé dans les environnements tels que :
 - Coins cuisines réservés au personnel dans des magasins, bureaux et autres environnements professionnels
 - Fermes
 - Hôtels, motels et autres environnements à caractère résidentiel
 - Chambres d'hôtes ou environnement assimilables
6. Little balance n'assume pas de responsabilité pour des dommages résultant d'une mauvaise utilisation ou du non-respect de ces instructions.
7. Déballez l'appareil et assurez-vous que chaque élément soit en bon état.
8. Avant de brancher votre appareil, assurez-vous que la tension d'alimentation indiquée sur la plaque signalétique correspond bien à celle de votre installation électrique.
9. Avant chaque utilisation, vérifiez le bon état du cordon d'alimentation. Si celui-ci est endommagé, il doit être remplacé par le fabricant ou son service après-vente ou un technicien qualifié afin d'éviter tout risque.
10. N'utilisez jamais un appareil endommagé : débranchez-le de la prise murale et n'essayez pas de le réparer vous-même. Contactez le fabricant ou un service de réparation qualifié.
11. N'utilisez pas d'accessoires qui ne soient pas recommandés par le fabricant afin d'éviter tout risque à l'utilisation. N'utilisez que des pièces et accessoires d'origine.
12. Ne couvrez jamais l'appareil car le manque d'aération pourrait le faire surchauffer et provoquer un risque d'incendie.
13. Gardez l'appareil à l'écart des surfaces chaudes, des flammes nues ou de vapeurs inflammables. Protégez-le de la chaleur excessive, de l'humidité, de l'eau éclaboussures et de la poussière. Ne placez pas d'objets lourds sur l'appareil.
14. N'utilisez pas l'appareil près d'une fenêtre ouverte car la pluie pourrait causer un choc électrique.

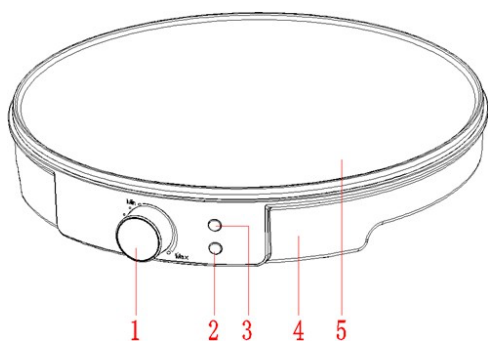
15. Ne placez pas l'appareil ni aucune de ses pièces près d'une plaque de cuisson, d'un four ou de toute autre source de chaleur.
16. Veillez à ce que l'appareil soit toujours utilisé en étant placé sur une surface stable, plane et sèche.
17. Jetez les emballages et calages de protection en fonction des règles du tri sélectif.

PRECAUTIONS D'EMPLOI

1. Ne plongez jamais l'appareil, son cordon d'alimentation ou la prise de courant dans l'eau ou tout autre liquide, et ne le manipulez pas avec les mains humides : RISQUE D'ELECTROCUTION !
2. Évitez d'endommager le cordon d'alimentation : ne le pliez pas, ne l'écrasez pas et ne le mettez pas en contact avec des éléments tranchants ni avec des surfaces chaudes ou des flammes. Ne débrancher pas l'appareil en tirant sur le cordon mais en tirant directement sur la prise murale. N'enroulez pas le cordon autour de l'appareil.
3. Faites passer le câble d'alimentation en toute sécurité de manière à éviter de trébucher ou de tirer dessus par inadvertance.
4. Si vous utilisez une rallonge, vérifiez que sa capacité soit adaptée à la puissance consommée par l'appareil.
5. Branchez l'appareil à une prise murale facilement accessible de manière à pouvoir le débrancher rapidement et aisément en cas d'urgence. Débranchez la prise murale pour mettre l'appareil complètement hors tension.
6. Il convient de surveiller les enfants afin qu'ils ne jouent pas avec l'appareil.
7. L'appareil ne doit jamais fonctionner sans surveillance.

AVANT LA PREMIERE UTILISATION

1. Veillez à ôter tous les emballages, cales et adhésifs de manière à éviter d'endommager l'appareil à son démarrage.
2. L'appareil doit être placé à l'horizontale sur une surface plane. Il convient de lui assurer une aération suffisante en laissant libre d'un mètre au-dessus et sur chaque côté.
3. Avant la première utilisation, nettoyez l'appareil avec un chiffon humide, graissez légèrement les plaques avec un papier cuisson et faites chauffer pendant quelques minutes.



- 1 – Thermostat
- 2 – Voyant de thermostat (vert)
- 3 – Voyant de fonctionnement (rouge)
- 4 – Corps de l'appareil
- 5 – Plaque

FONCTIONNEMENT

1. Branchez l'appareil, le voyant rouge de fonctionnement s'allume.
2. Tournez le bouton de thermostat vers MAX, le voyant de thermostat s'allume en vert indiquant qu'il est en chauffe pour atteindre la température désirée.
3. Laissez préchauffer l'appareil jusqu'à ce que le voyant vert s'éteigne, indiquant que la température souhaitée est atteinte.
4. Il est recommandé de graisser légèrement la plaque pour retirer aisément les préparations.
5. Le voyant thermostatique s'allume et s'éteint régulièrement en cours de fonctionnement car l'appareil coupe ou réenclenche la chauffe tout au long de la cuisson en fonction de la température désirée.

PREPARATION DES CREPES

1. Lorsque la plaque est chaude, versez la pâte sur la plaque et étalez-la d'un mouvement circulaire.
2. Laissez cuire la pâte jusqu'à ce qu'elle ne soit plus liquide et que vous puissiez la déplacer légèrement sur la plaque. D'un coup de spatule, vous pouvez alors la soulever et la retourner pour faire cuire l'autre face.
3. Laissez brunir la seconde face jusqu'à ce que vous puissiez retirer la crêpe aisément.
4. Lorsque vous retirez la crêpe, il est recommandé de la laisser refroidir quelques instants sur une grille avant de constituer une pile.
5. Si besoin, ajuster le réglage de température en cours de cuisson.
- 6. Débranchez l'appareil aussitôt que vous cessez de vous en servir.**

NETTOYAGE ET ENTRETIEN

1. Avant le nettoyage, assurez-vous que
 - l'appareil est débranché
 - et que vous l'avez laissé refroidir
2. Ne versez jamais d'eau sur la plaque chaude :
 - risque d'éclaboussures brûlantes
 - risque d'endommager l'appareil
3. Ne plongez jamais l'appareil dans un liquide, il n'est pas étanche.
4. Nettoyez la plaque avec de l'eau chaude et du liquide vaisselle Utilisez un chiffon ou une brosse douce / non abrasifs.
5. Nettoyez la base avec un chiffon humide, si besoin légèrement imprégné de détergent.
6. Veillez à ce que l'appareil soit entièrement sec avant de le ranger

DEEE - collecte sélective des déchets.

Cet appareil n'est pas un déchet ménager. En fin de vie, il doit être rapporté à un centre de collecte et de recyclage des appareils électriques et électroniques. Ses composants y seront soigneusement triés et éliminés selon des normes environnementales strictes. Les matières plastiques et métalliques qui le composent pourront ainsi servir à la fabrication de nouveaux produits. Se renseigner auprès de son distributeur ou de son administration locale.

